

BETORAMA

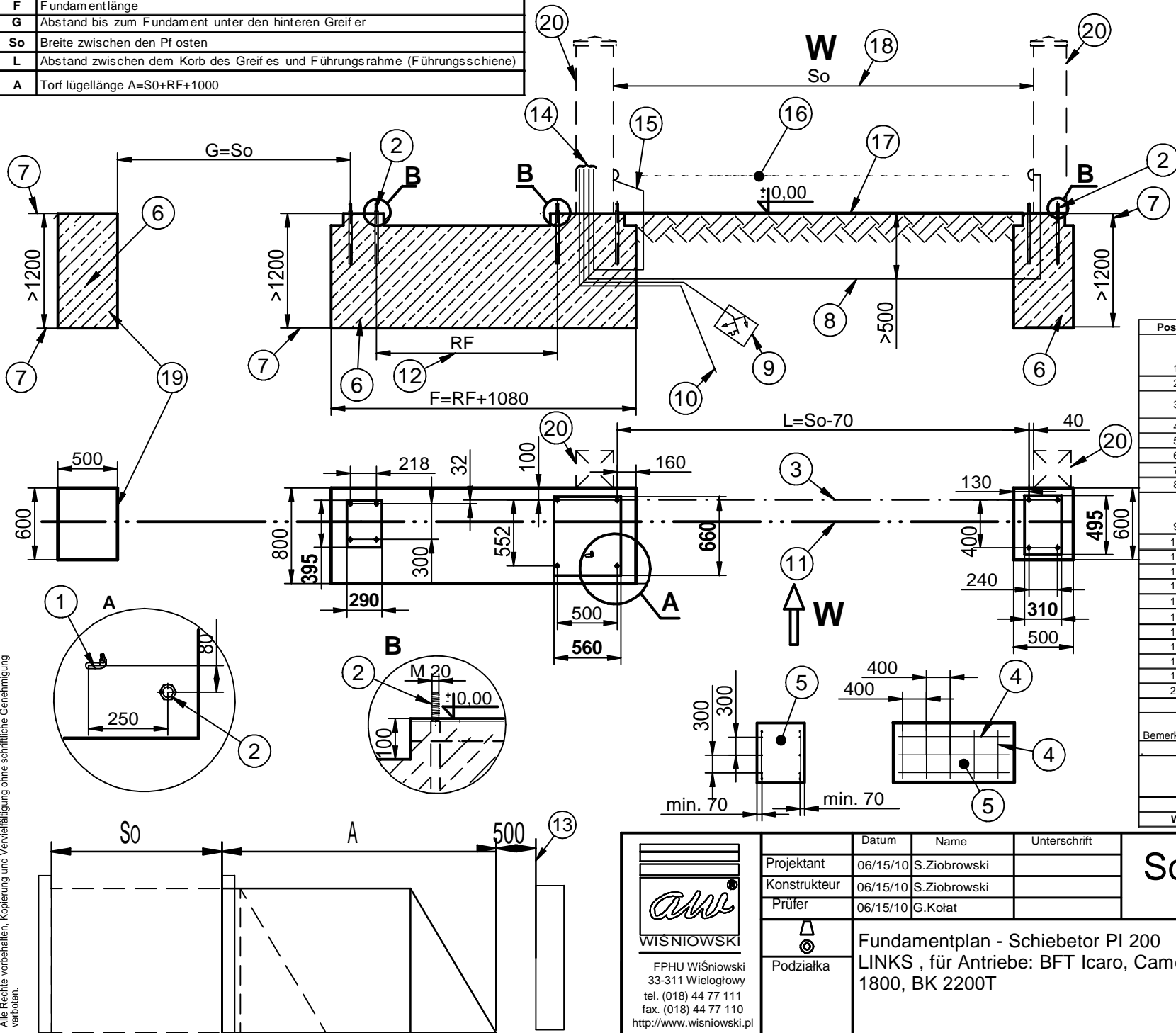
Z A U N S Y S T E M E

www.betorama.de

RF	Abstand zwischen Führungsrahmenkorb und Rollenböcke
F	Fundamentlänge
G	Abstand bis zum Fundament unter den hinteren Greif er
So	Breite zwischen den Pfosten
L	Abstand zwischen dem Korb des Greif es und Führungsrahme (Führungsschiene)
A	Torf lügelänge $A=So+RF+1000$


Tabelle 1

So	RF
-5000	1000
5001 - 6000	1200
6001 - 7000	1500
7001 - 7999	1900
8000 - 8500	2100
8501 - 9000	2300
9001 - 9500	2400
9501 - 10000	2500
10001 - 10500	2800
10501 - 11000	3000
11001 - 11500	3200
11501 - 12000	3500



Pos. Nr.	Beschreibung
1	Die Austrittsstelle für Leitungen (Leitungsausgangspunkt) 3x1,5mm ² für 230V (1 Phase); 5x2,5mm ² für 400V (3Phasen) 3x0,5mm ² (10)
2	Rippenstab 20-A-II Länge 500 mm
3	Behalten Sie eine ABSOLUTE Flucht während man die Fundamentanker betoniert.
4	Die Bewehrungsstab fi 8 Stahlklasse A-1
5	Die Bewehrung des Fundaments für F>3000
6	Fundament - Beton C20/25, verdichtet
7	Unter der Frostgrenze (laut PN-81/B-03020 -Polen)
8	Steuerleitungen zu Fotozellen 2x0,5mm ² im PVC oder Stahlrohr.
9	Energieversorgung 3 x 1,5mm ² für 230V (1 Phase), 5x 2,5mm ² für 400V (3Phasen) Installation führen Sie laut der Norm PN-IEC 60364 „elektrische Installation in Baugebäuden“(Elektrik) aus.
10	3x0,5 mm ² Steuerung mit dem Knopf
11	Schublinie des Torflügels (Achse des bewegenden Torflügels)
12	Dimension laut der Tabelle,
13	Sichere Entfernung von dem festen Hindernis
14	Führen Sie die Leitungen mit der Montagereserve 1500 [mm] ein.
15	4x0,5mm ² (Fotozellen)
16	Infrarotbarriere, Lichtschranke
17	feste Einfahrtshöhe
18	Breite zwischen den Pfosten
19	Fundament für das Tor mit So > 10 [m]
20	Theoretischer Zaunpfosten
Bemerkungen	
1. Die Oberkante der Fundamentanker müssen auf gleicher Höhe eingebaut werden	
2. Es ist erforderlich, die Fundamentanker senkrecht einzusetzen.	
3. Man darf den Querschnitt von Versorgungs- und Steuerleitungen nicht ändern, was Installationschwierigkeiten verursachen kann.	
w	Ansicht von dem Grundstück

Alle Rechte vorbehalten, Kopierung und Vervielfältigung ohne schriftliche Genehmigung verboten.

 FPHU Wiśniowski 33-311 Wielogłowy tel. (018) 44 77 111 fax. (018) 44 77 110 http://www.wisniowski.pl	Datum	Name	Unterschrift
	Projektant	06/15/10 S.Ziobrowski	
	Konstrukteur	06/15/10 S.Ziobrowski	
	Prüfer	06/15/10 G.Kolat	
Podziatka	Fundamentplan - Schiebeter PI 200 LINKS, für Antriebe: BFT Icaro, Came: BK 1800, BK 2200T		

Schiebeter PI 200

AW.11.11350

14.12.2007

Nazwa pliku: 2010-06-15
fundament bramy p200- Lewa_02 stopki DE.dft

Betorama Zaunsysteme

Groß- und Einzelhandel für Zäune
und Schiebetore

Porschestraße 8
45770 Marl

 02365/203331

 02365/203332

 info@betorama.de

 www.betorama.de

Ust.-IdNr.: DE 814 618 895



AUFMASS UND PROJEKTERSTELLUN

GERNE BERATEN WIR SIE VOR ORT,
PRÜFEN UND MESSEN DIE VORHANDENEN
GEBEBENHEITEN.



LIEFERUNG

NACH EINER CA. 5-6 WÖCHIGEN
FERTIGUNGSZEIT, WERDEN WIR IHNEN MIT
UNSEREN EIGENEN FUHRPARK DAS
BESTELLTE TOR LIEFERN.



MONTAGE

UNSER GESCHULTES FACHPERSONAL
MONTIERT UND JUSTIERT IHRE TORANLAGE
FACHGERECHT FÜR EINE OPTIMALE
FUNKTION.



GARANTIE

AUF UNSERE BESCHICHTUNG GEWÄHREN
WIR EINE GARANTIE BIS ZU 10 JAHREN.